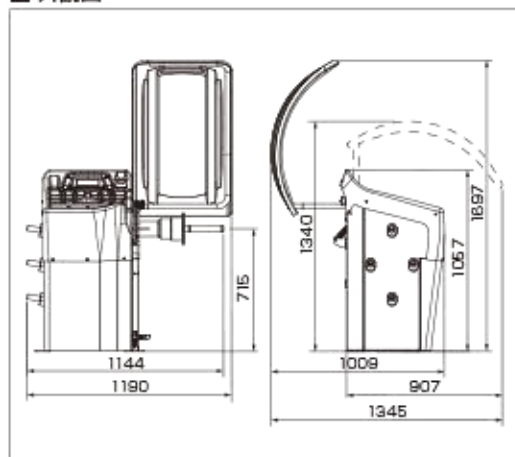


■標準パーツ

品名	ウエイトハンマー	No1コーン	No2コーン	No3コーン	4WDセンターコーン
商品コード	820201255	826800070	826800071	826800072	820300001
商品					
		44~69mm	54~79mm	70~104mm	88~132mm
リブラック348	●	●	●	●	●
リブラック348P	●	●	●	●	●
品名	リング付Qハンドル	クランピングカップ	クランピングカップ用ねじ	小型リム幅ゲージ	電源ケーブル
商品コード	826800302	826800089	826800306	826800087	826800127
商品					
リブラック348	●	●	-	●	●
リブラック348P	-	●	●	●	●

■外観図



■オプションパーツ

品名	4WDコーン&リングセット	4WDリングセット	センターコーン
商品コード	820363001	820363002	820300011
商品			
	89~132mm		44~80mm
リブラック348	●	●	●
リブラック348P	●	●	●
品名	LTコーン&スペーサー	モーターサイクルプロキット	ユニラグアダプターセット
商品コード	820300051	820388001	820389104
商品			
	122~174mm		
リブラック348	●	●	●
リブラック348P	●	●	●
品名	リムホテクシオンディスク	プログリップセット	リム幅ゲージキット
商品コード	820010063	820304001	19022260
商品			
リブラック348	●	●	●
リブラック348P	●	-	●

■仕様

品名	リブラック348	リブラック348P
型式	LIBRAK348	LIBRAK348P
ディスタンス (mm)	0~250ゲージ自動入力(キースカ600)	
リム径 (in)	10~30ゲージ自動入力(キースカ10~31)	
リム幅 (in)	1.5~22ゲージ手動入力(キースカ1~20)	
アンバランス測定範囲 (g)	0~200	
タイヤ組径 (mm)	1,016	
タイヤ組幅 (mm)	560	
タイヤ組重量 (kg)	70	
回転数 (rpm)	100	
測定時間 (s)	6	
測定単位	グラム、オンス(切り替え可)	
ホイールサイズ表示	インチ、ミリ(切り替え可)	
電源 (V)	AC100	
騒音レベル (dB)	70以下	
メーカー推奨動作温度 (℃)	0~50	
使用エア圧 (MPa)	-	0.8~1.0
有効寸法 (mm)	W1,190×D1,345×H1,697	
本体重量 (kg)	105	

プロも納得!
機能充実の高性能バルンサー



■この製品をお使いになる時は、納品時のマニュアルに記載されている **危険** **警告** **注意** の欄を熟読の上、正しくご使用ください。

保守点検のおすすめ

ANZEN製品を長くご利用いただくため、保守点検サービス(有料)のご利用をおすすめします。お近くの営業マンまでお問い合わせください。

ANZENカスタマーサービス

0120-01-6361 当社の製品およびサービス、その他に関するお問い合わせは左記までお気軽にどうぞ。受付時間：月~金 (AM9:00~PM5:00)

ANZEN 〒108-0023 東京都港区芝浦4-16-25
TEL(03)5441-3412 FAX(03)5441-8848
安全自動車株式会社 ANZENホームページ <http://www.anzen.co.jp>

- | | | | |
|---------|--------------------------|------------------|------------------|
| 札幌支店 | 札幌市中央区南19条西8-2-21 | TEL(011)511-6241 | |
| 仙台支店 | 仙台市青葉区白根2-2-8 | TEL(022)236-1211 | |
| 盛岡支店 | TEL(019)837-8711 | 郡山支店 | TEL(024)942-5311 |
| 東京支店 | 〒108-0023 東京都港区芝浦4-16-25 | 宇都宮支店 | TEL(028)635-8821 |
| 水戸支店 | TEL(028)241-0922 | 高崎出張所 | TEL(027)384-3001 |
| 新潟支店 | TEL(025)274-7131 | 東京支店 | TEL(03)5441-3413 |
| 東京支店 | TEL(043)302-5771 | 横浜支店 | TEL(045)391-9913 |
| 千葉支店 | TEL(043)302-5771 | 名古屋支店 | TEL(052)871-1811 |
| 名古屋支店 | 名古屋市中区金山5-12-3 | 静岡支店 | TEL(054)236-5066 |
| 金沢支店 | TEL(076)248-0499 | 大阪支店 | TEL(06)6472-0361 |
| 大阪支店 | 大阪市西淀川区西船場2-1-14 | 広島支店 | TEL(082)832-3630 |
| 岡山支店 | TEL(086)434-0259 | 福岡支店 | TEL(092)622-4646 |
| 高松支店 | TEL(087)843-6531 | 南九州支店 | TEL(096)370-7011 |
| 福岡支店 | 福岡市東区多摩3-7-7 | 沖縄支店 | TEL(098)878-3873 |
| 南九州支店 | TEL(096)370-7011 | | |
| (株)松本安全 | 松本市大村383-11 | TEL(0263)45-2181 | |

LIBRAK348 CD:19022270
LIBRAK348P CD:19022271

CAT.1.01511_010418_2620

外観仕様は予告なく変更することがありますので、ご了承ください。

充実の機能で作業効率がアップする 高性能ホイールバランサー

ホイールバランサーに必要な測定精度と耐久性をさらに向上させるため、ハード面の強度、使用部品の精度を格段に向上させたバトラーの「リブラック」シリーズ。

機能性、耐久性、信頼性すべてがハイレベル。プロ仕様のホイールバランサーです。



クランプは2タイプ

エアロック式パワークランプ



348P

ペダル操作で簡単自動クランプ。作業時間とメカニクスの負担を軽減でき、作業本数の多い店舗などに最適です。

手動式クイックハンドルクランプ



348

付属のハンドルを使って、手動クランプ。スタンダード仕様をお求めの方向けです。

安全性の高い低速回転測定

- 回転速度は100rpm。高精度だから実現する低速回転で、タイヤに挟まった小石なども飛び散りにくく安全です。
- 作業性の良いモータードライブモデル。
- ホイールガード標準装備。形状変更により振動が軽減し、測定精度が向上しました。



ディスタンス、リム径を自動入力

- 測定アームを当てるだけで、ディスタンス、リム径を自動入力。測定時間は約2秒で素早い作業が可能です。



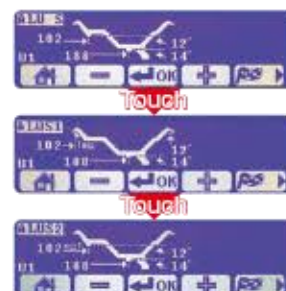
リム幅入力も自動入力 (オプション)

- ゲージを取り付けることで自動入力にアップグレード。
- 測定アームをリムに当てるだけで自動入力できます。



ボタン操作不要。シャフトタッチでモード変更可能に

- シャフト①に測定アーム②を当てるだけで、アルミ位置のセレクトモードが切り替わります。 ※切り替わるのは「ALU-S」に限ります



アンバランス位置オートストップ機能

- 測定後アウター側のアンバランス位置付近で自動的にストップ。アウター側にアンバランスが無い場合はインナー側のアンバランス位置で自動的にストップします。



クランプペダル兼用フットブレーキ



- ペダルを上げるとホイールクランプON/OFF、踏むとブレーキになります。両手が使えてラクラク作業。 ※348はフットブレーキ機能のみ
- 測定後ウエイト打ち込み時の補助作業に有効です。
- 操作性の良いペダル形状。

アルミ貼り付け位置指示モード

- アルミ貼り付け位置を作業者が自由に指定。
- 測定後、ウエイトを乗せたゲージを伸ばすと、指定した位置まで画面が指示。
- スレによる貼り間違いが無く、カンタン・正確に貼り付け作業ができます。

再計算機能

- 1度測定したアンバランスを、ホイール径入力値の変更やモードの切り替えを行うだけで再計算します。

ベストマッチング機能

- 測定時の最小のアンバランスを検出、表示することが可能。ウエイトの無駄が無くなりコストセービングにつながります。

ウエイト貼り付け位置を追加

- 12時方向と6時方向の2つの位置の中から、任意で貼り付け位置を選択できます。
- ボタン操作1つで貼り付け位置を切り替えることができます。



ユーザー管理機能

- 最大4種類のホイールサイズデータを記憶でき、繁忙期にも役立つ機能です。

対話式アイコンの見やすいディスプレイ

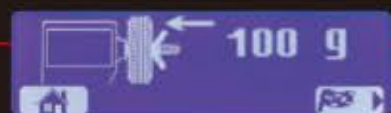
- シンプルなイラストによる対話式アイコンがわかりやすく表示。
- 見やすく鮮やかなバックライト式液晶ディスプレイ。イラスト表示の画面で初めての方でもカンタン操作!



アルミ貼り付け位置指示モード
測定後ゲージを伸ばすと、あらかじめ指定したアルミ貼り付け位置まで画面が指示。



6アルミモード
6種類のモードから、作業に合わせて選択が可能。画面左上に選択したモードが表示。



セルフキャリブレーション機能
バランス精度を保つためのキャリブレーション機能搭載。画面の指示に従いカンタン校正。



スティックモード
静的アンバランスを、矢印に従いラクラク調整。



ユーザー管理機能
ボタンひとつで切り替え可能。最大4種類のホイールサイズを記憶。画面左下にU1~U4と表示。



ビハインドスポーク機能
スポーク数やアルミ貼り付け位置をわかりやすく表示。



測定単位切り替え
ホイールサイズ、アンバランス等の測定単位をインチ⇄ミリ、グラム⇄オンスにカンタン切り替え。



ベストマッチング機能
ホイールとタイヤの最適化もわかりやすい画面の指示に従いカンタン操作。のマークを押すとベストマッチング開始。